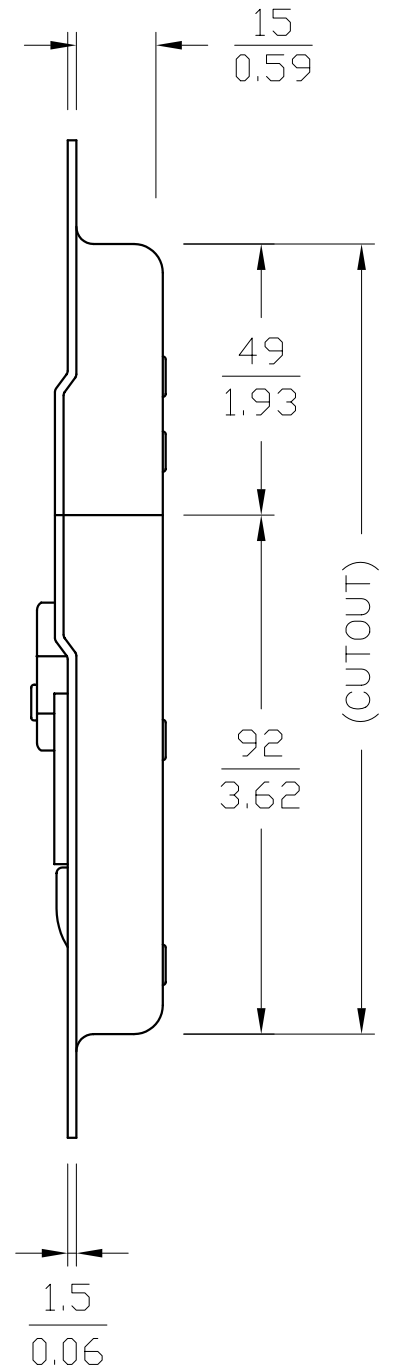


Optional

Optional



14 mtg holes $\phi 5.0/0.20$